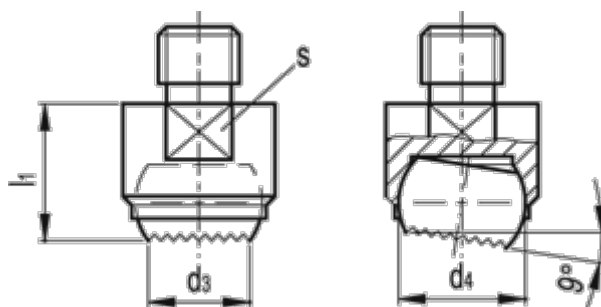


Varenummer: 20252440
Beskrivelse: E+G Trykstykke
GN 709.1-30-M16-R

Mål



d1	= 30
d2	= M16
d3	= 20.0
d4	= 25
l1 +/-0,1	= 27
l2	= 16
Max. statisk belastning (KN)	= 90
s	= 27

Vægt (g) = 150